

Ref. 060.036.T2S*



CAVALLOTTO

COUPLING | GOUSSET | GRAPA

Lunghezza 60 mm

Length 60 mm

Longueur 60 mm

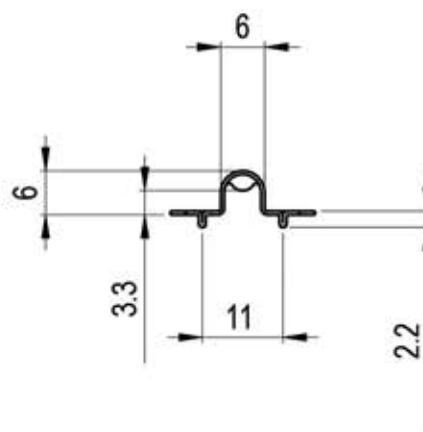
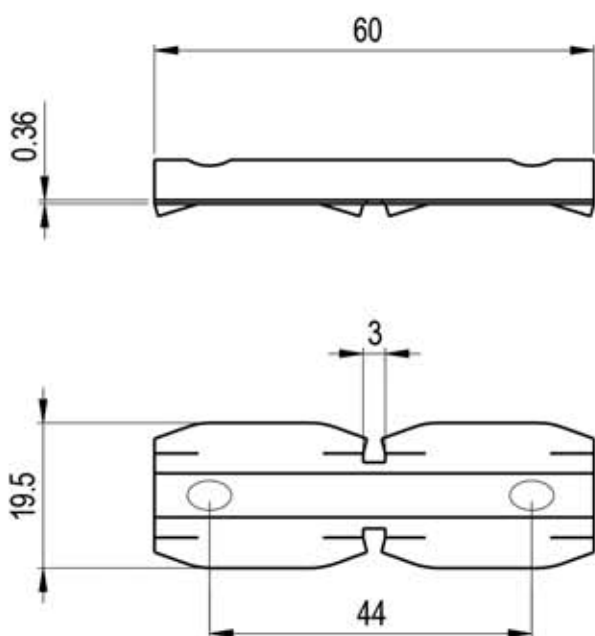
Longitud 60 mm

* Disponibile anche in spessore mm 0,32 - Ref. 060.032.T2S e mm 0,49 - Ref. 060.049.T2S

* Also available in thickness mm 0,32 - Ref. 060.032.T2S and mm 0,49 - Ref. 060.049.T2S

* Également disponible en épaisseur mm 0,32 - Ref. 060.032.T2S et mm 0,49 - Ref. 060.049.T2S

* También disponible en espesor mm 0,32 - Ref. 060.032.T2S y mm 0,49 - Ref. 060.049.T2S



Materiale

Material

Matériel

Material

banda stagnata - spessore mm 0,36

tinplate - thickness mm 0,36

fer blanc - épaisseur mm 0,36

hojalata - espesor mm 0,36