

Ref. 060.036.ToS\*



## CAVALLOTTO

COUPLING | GOUSSET | GRAPA

**Lunghezza 60 mm**

*Length 60 mm*

*Longueur 60 mm*

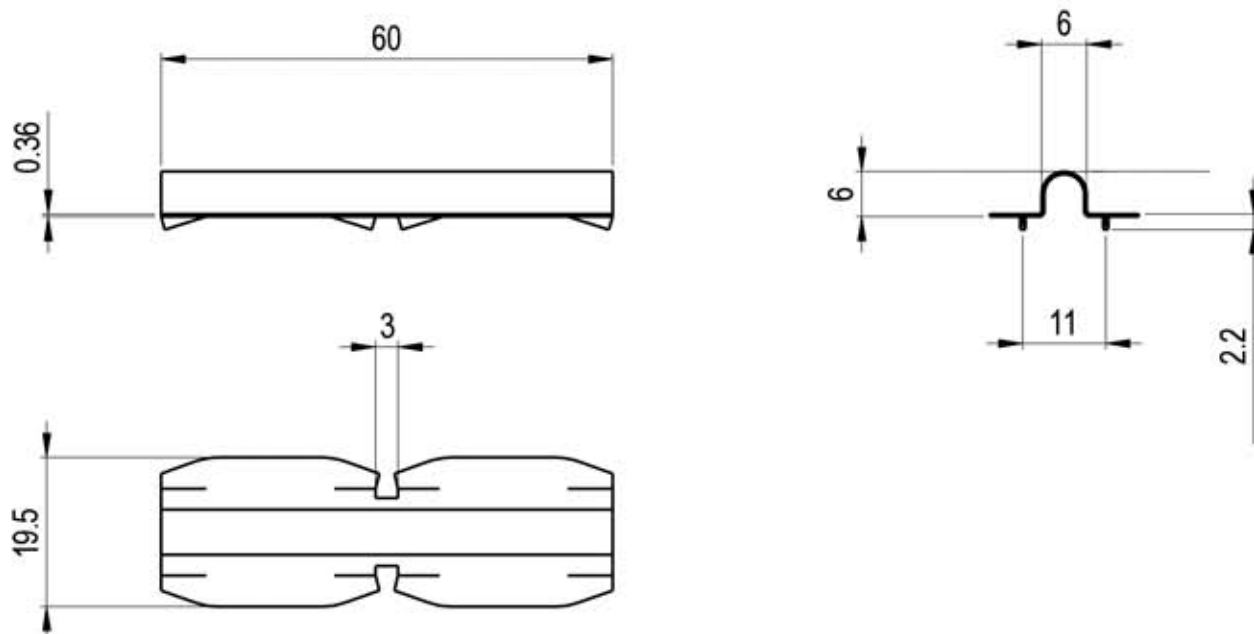
*Longitud 60 mm*

\* Disponibile anche in spessore mm 0,32 - Ref. 060.032.ToS e mm 0,49 - Ref. 060.049.ToS

\* Also available in thickness mm 0,32 - Ref. 060.032.ToS and mm 0,49 - Ref. 060.049.ToS

\* Également disponible en épaisseur mm 0,32 - Ref. 060.032.ToS et mm 0,49 - Ref. 060.049.ToS

\* También disponible en espesor mm 0,32 - Ref. 060.032.ToS y mm 0,49 - Ref. 060.049.ToS



### Materiale

Material

Matériel

Material

banda stagnata - spessore mm 0,36

*tinplate - thickness mm 0,36*

*fer blanc - épaisseur mm 0,36*

*hojalata - espesor mm 0,36*