

Ref. 058.036.T2S\*



## CAVALLOTTO

COUPLING | GOUSSET | GRAPA

Lunghezza 58 mm

Length 58 mm

Longueur 58 mm

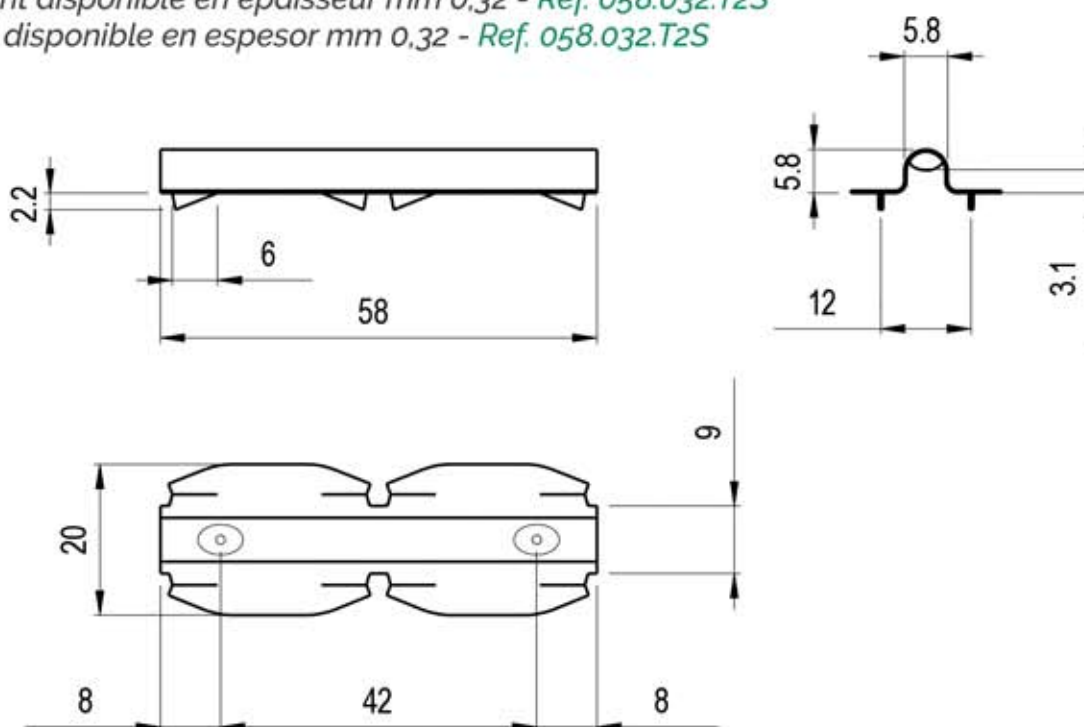
Longitud 58 mm

\* Disponibile anche in spessore mm 0,32 - Ref. 058.032.T2S

\* Also available in thickness mm 0,32 - Ref. 058.032.T2S

\* Également disponible en épaisseur mm 0,32 - Ref. 058.032.T2S

\* También disponible en espesor mm 0,32 - Ref. 058.032.T2S



### Materiale

Material

Matériel

Material

banda stagnata - spessore mm 0,36

tinplate - thickness mm 0,36

fer blanc - épaisseur mm 0,36

hojalata - espesor mm 0,36