

Ref. 058.036.ToS*



CAVALLOTTO

COUPLING | GOUSSET | GRAPA

Lunghezza 58 mm

Length 58 mm

Longueur 58 mm

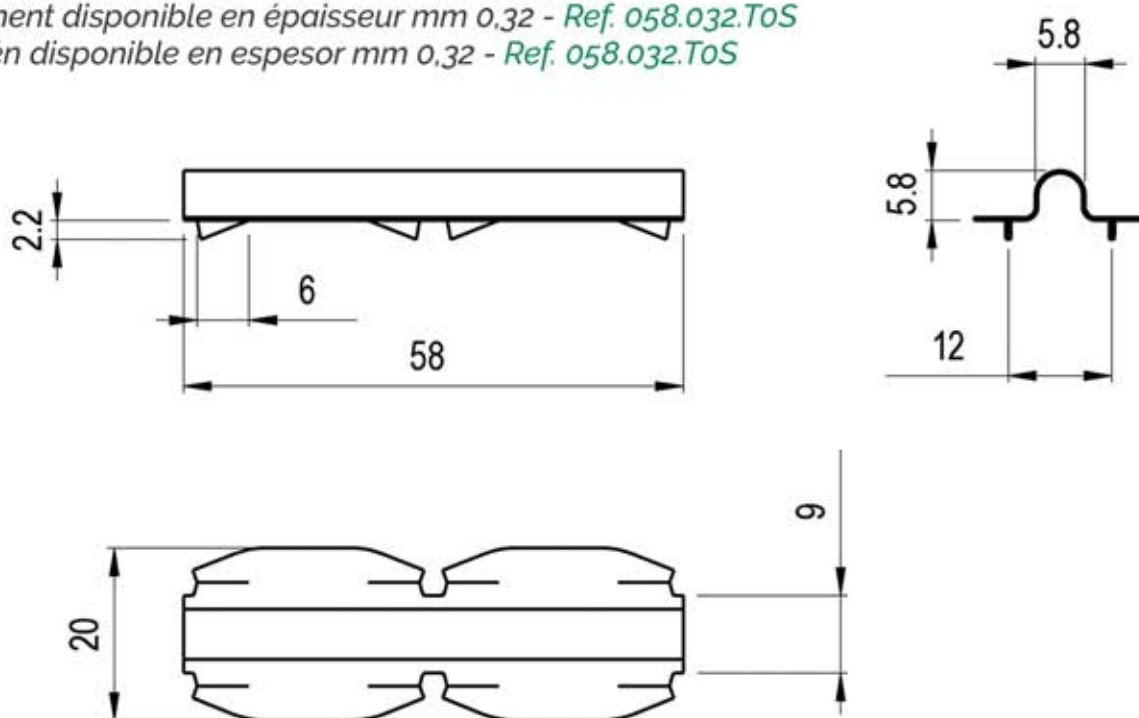
Longitud 58 mm

* Disponibile anche in spessore mm 0,32 - Ref. 058.032.ToS

* Also available in thickness mm 0,32 - Ref. 058.032.ToS

* Également disponible en épaisseur mm 0,32 - Ref. 058.032.ToS

* También disponible en espesor mm 0,32 - Ref. 058.032.ToS



Materiale

Material

Matériel

Material

banda stagnata - spessore mm 0,36

tinplate - thickness mm 0,36

fer blanc - épaisseur mm 0,36

hojalata - espesor mm 0,36