



METAL AND PLASTIC PACKAGING COMPONENTS MANUFACTURER

Ref. 057.060.ToS.PLA



CAVALLOTTO

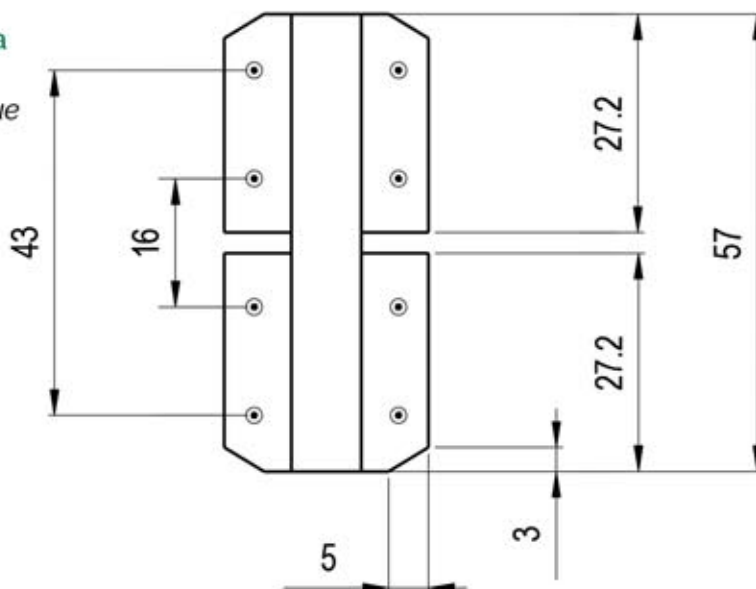
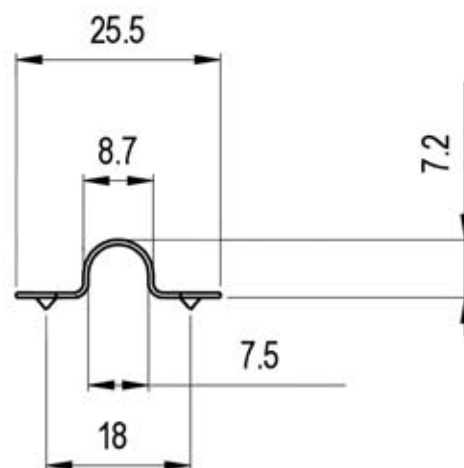
COUPLING | GOUSSET | GRAPA

Lunghezza 57 mm - per maniglia in plastica

Length 57 mm - welding base for plastic

Longueur 57 mm - gousset pour poignée en plastique

Longitud 57 mm - grapa para asa de plástico



Materiale

Material

Matériel

Material

banda stagnata - spessore mm 0,60

tinplate - thickness mm 0,60

fer blanc - épaisseur mm 0,60

hojalata - espesor mm 0,60