

Ref. 052.029.T2C



CAVALLOTTO

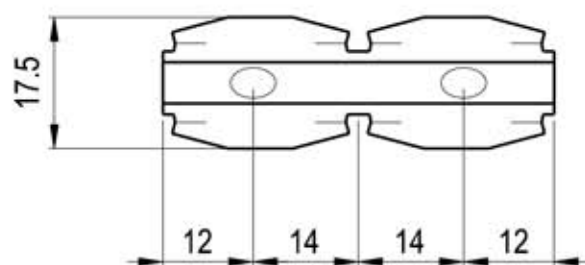
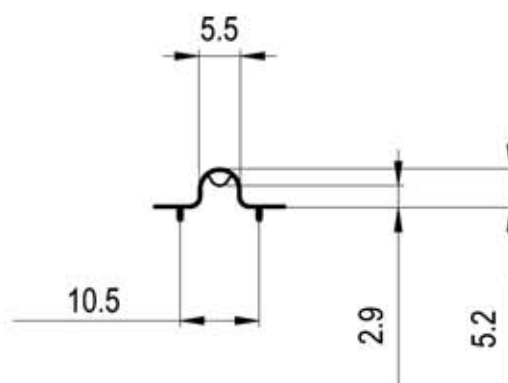
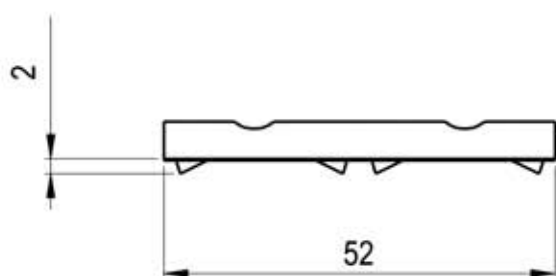
COUPLING | GOUSSET | GRAPA

Lunghezza 52 mm

Length 52 mm

Longueur 52 mm

Longitud 52 mm



Materiale

Material

Matériel

Material

banda stagnata - spessore mm 0,29

tinplate - thickness mm 0,29

fer blanc - épaisseur mm 0,29

hojalata - espesor mm 0,29