

Ref. 050.029.T2Z



CAVALLOTTO

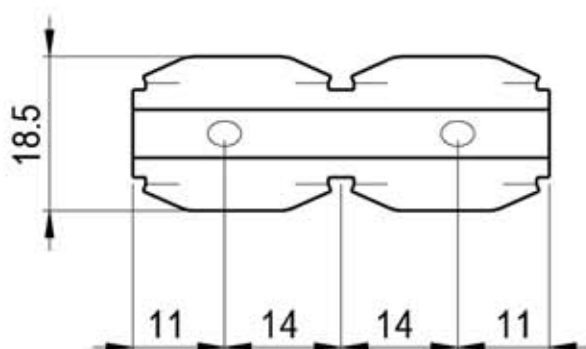
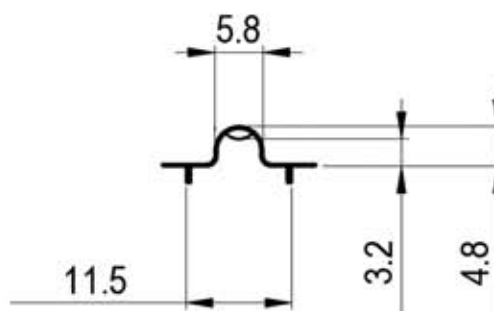
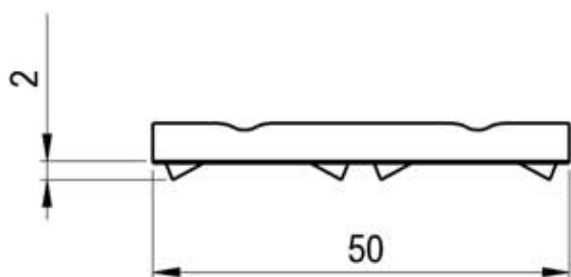
COUPLING | GOUSSET | GRAPA

Lunghezza 50 mm - per maniglia in metallo

Length 50 mm - welding base for wire handle

Longueur 50 mm - gousset pour poignée en fil

Longitud 50 mm - grapa para asa de metal



Materiale

Material

Matériel

Material

banda stagnata - spessore mm 0,29

tinplate - thickness mm 0,29

fer blanc - épaisseur mm 0,29

hojalata - espesor mm 0,29