



METAL AND PLASTIC PACKAGING COMPONENTS MANUFACTURER

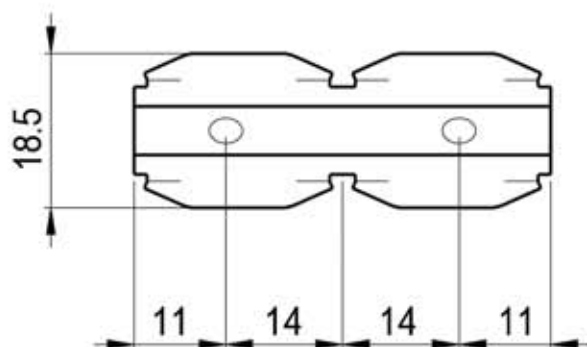
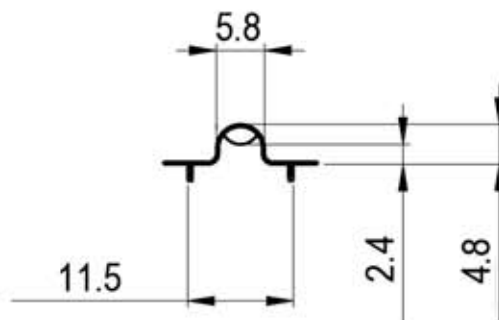
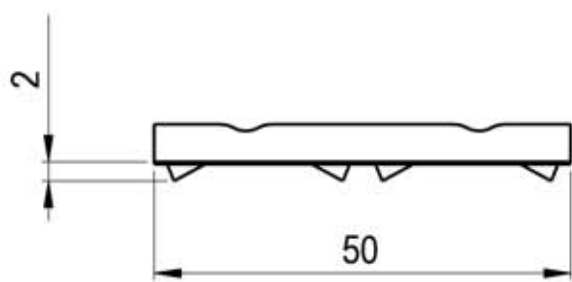
Ref. 050.029.T2Z.PRO



CAVALLOTTO

COUPLING | GOUSSET | GRAPA

Lunghezza 50 mm - per maniglia in metallo
Length 50 mm - welding base for wire handle
Longueur 50 mm - gousset pour poignée en fil
Longitud 50 mm - grapa para asa de metal



Materiale

Material
Matériel
Material

banda stagnata - spessore mm 0,29
tinplate - thickness mm 0,29
fer blanc - épaisseur mm 0,29
hojalata - espesor mm 0,29