



METAL AND PLASTIC PACKAGING COMPONENTS MANUFACTURER

Ref. 044.027.T2S.STA



CAVALLOTTO

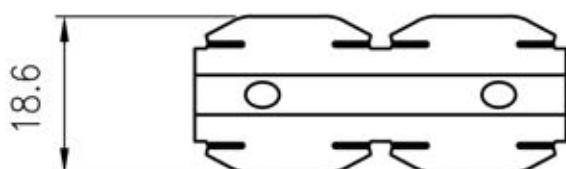
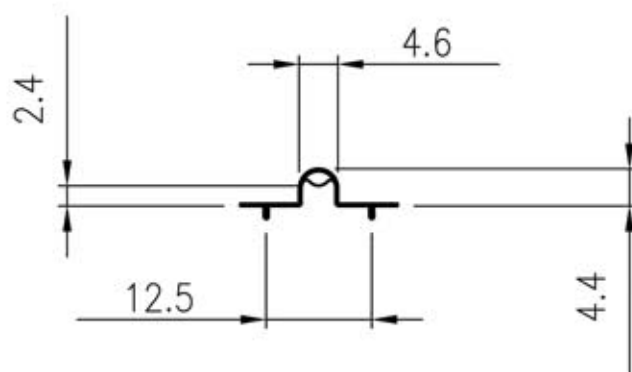
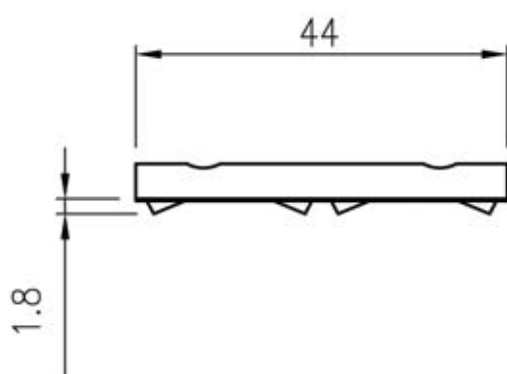
COUPLING | GOUSSET | GRAPA

Lunghezza 44 mm

Length 44 mm

Longueur 44 mm

Longitud 44 mm



Materiale

Material

Matériel

Material

banda stagnata - spessore mm 0,27

tinplate - thickness mm 0,27

fer blanc - épaisseur mm 0,27

hojalata - espesor mm 0,27