

Ref. 044.027.ToS.STA



## CAVALLOTTO

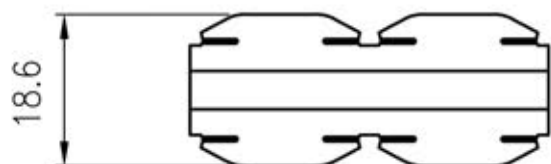
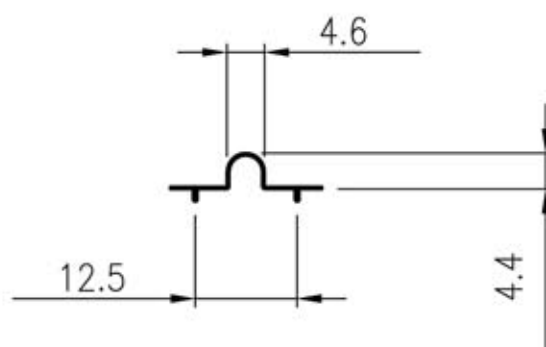
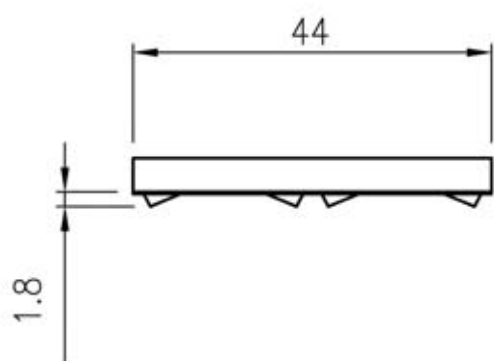
COUPLING | GOUSSET | GRAPA

Lunghezza 44 mm

Length 44 mm

Longueur 44 mm

Longitud 44 mm



### Materiale

Material

Matériel

Material

banda stagnata - spessore mm 0,27

tinplate - thickness mm 0,27

fer blanc - épaisseur mm 0,27

hojalata - espesor mm 0,27