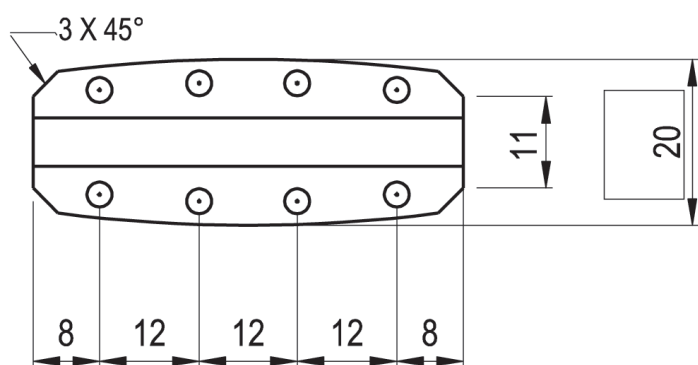
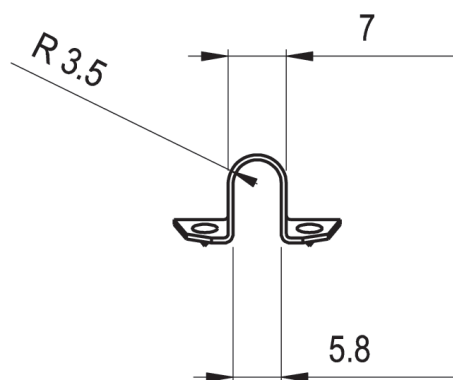
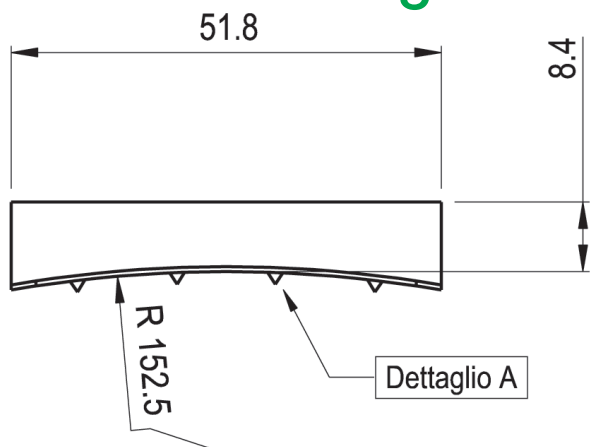


cod.art. item code: 052.060.BOM

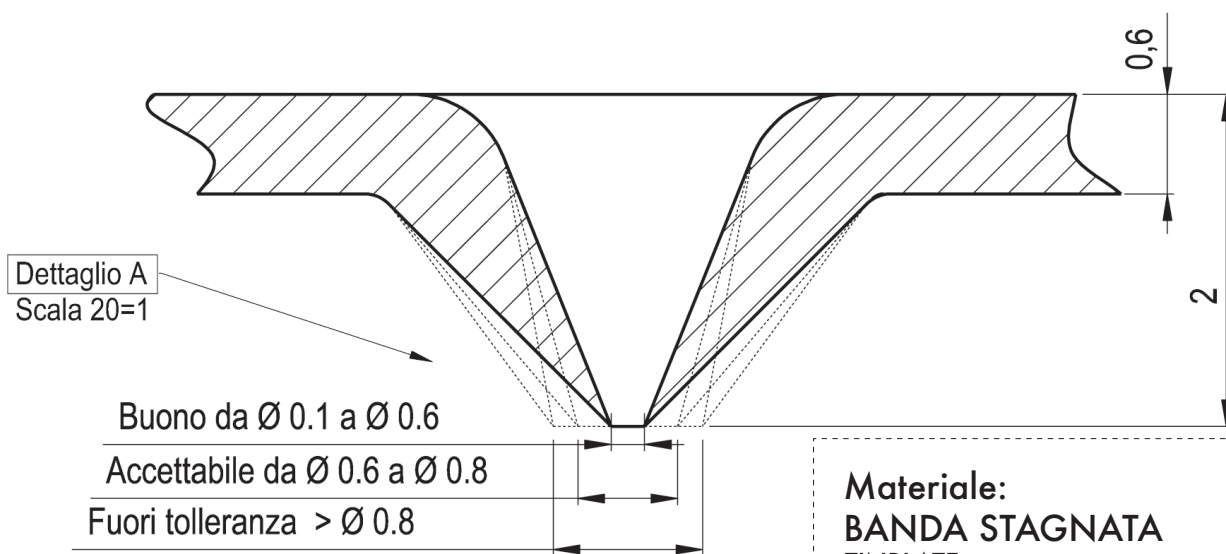
CAVALLOTTI



Cavallotto laterale bombato/ Rounded welding base (for slide walls)



SCHEMA DI FORMATURA N° 6 PUNTE DI SALDATURA DISTANTI 3MM DAL BORDODA MISURARSI SUL PEZZO PRIMA DELLA FORMATURA



Materiale:
BANDA STAGNATA
TINPLATE
0,60 mm