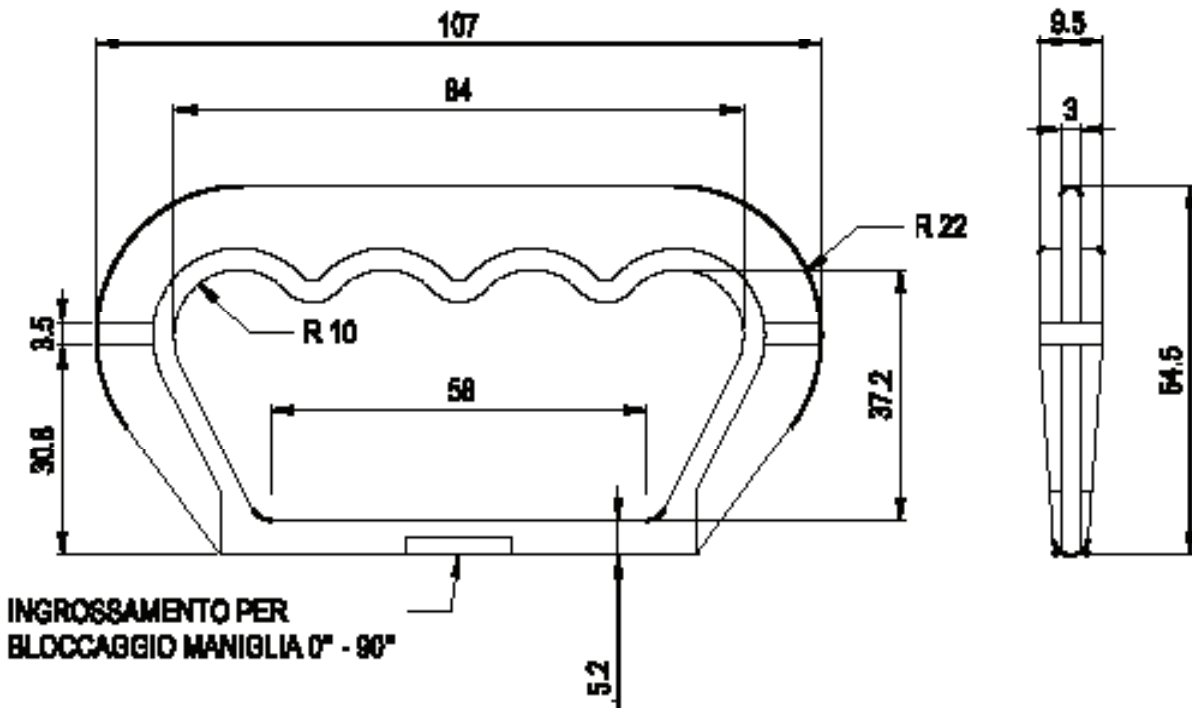


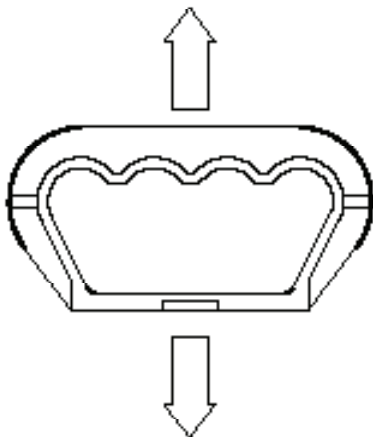
cod.art. 000.PEH.NEW

MANIGLIA PLASTIC HANDLE

Maniglia in plastica



INGROSSAMENTO PER BLOCCAGGIO MANIGLIA 0° - 90°



-RESISTENZA ALLA ROTTURA 80Kg

-RIF. CONTROLLI DIVERSI
 PROVA DI RESISTENZA A
 TRAZIONE.
 DINAMOMETRO 0061
 IST-34 USO E VERIFICA

-N.B.
 LE QUOTE SENZA TOLLERANZA SONO RISERVATE
 A TEC. PER COSTRUZIONE E MANUTENZIONE
 ATTREZZATURE

Materiale:

PeHD - colore NERO

Disponibili altri colori su richiesta