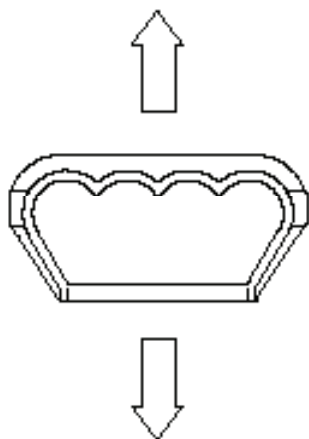
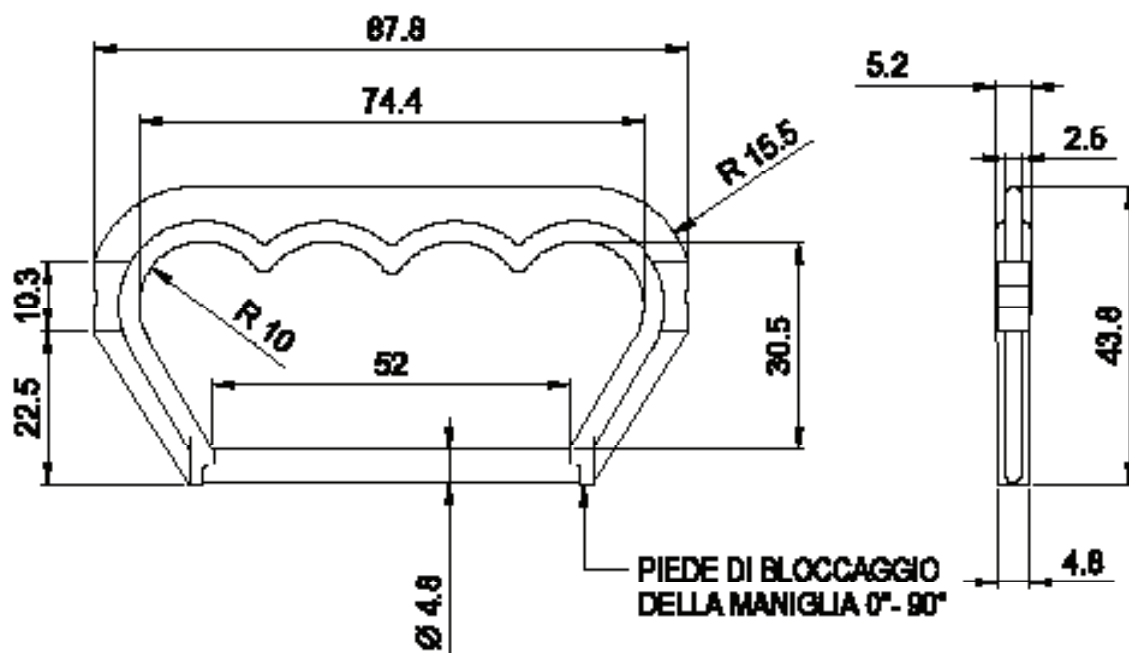


cod.art. 000.PEH.INT

MANIGLIA PLASTIC HANDLE

Maniglia in plastica



-RESISTENZA ALLA ROTTURA 80Kg

**-RIF. CONTROLLI DIVERSI
PROVA DI RESISTENZA A
TRAZIONE
DINAMOMETRO 0061
IST-34 USO E VERIFICA**

**-N.B.
LE QUOTE SENZA TOLLERANZA
SONO RISERVATE
A TEC. PER COSTRUZIONE E
MANUTENZIONE
ATTREZZATURE**

Materiale: PeHD - Colori standard:
rosso, giallo, verde, nero, neutro
Disponibili altri colori su richiesta