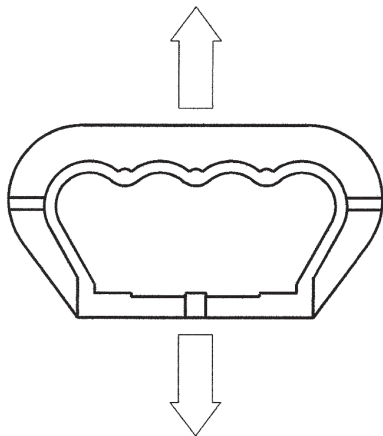
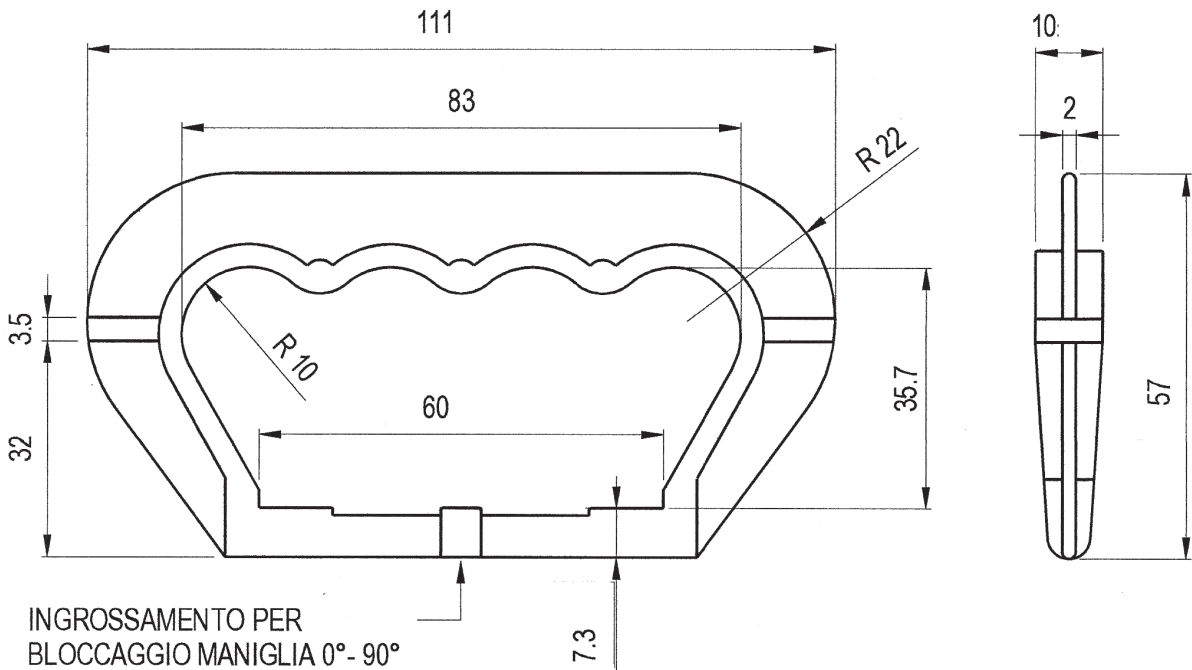


cod.art. 000.PEH.EUR

MANIGLIA PLASTIC HANDLE

Maniglia in plastica



-RESISTENZA ALLA ROTTURA 100Kg

-RIF. CONTROLLI DIVERSI
PROVA DI RESISTENZA A
TRAZIONE.
DINAMOMETRO 0061
IST-34 USO E VERIFICA

Materiale:

PeHD - Colore standard NERO
Disponibili altri colori su richiesta