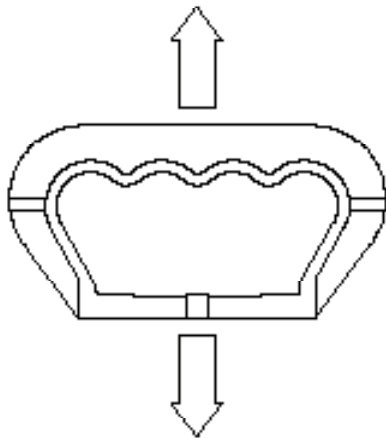
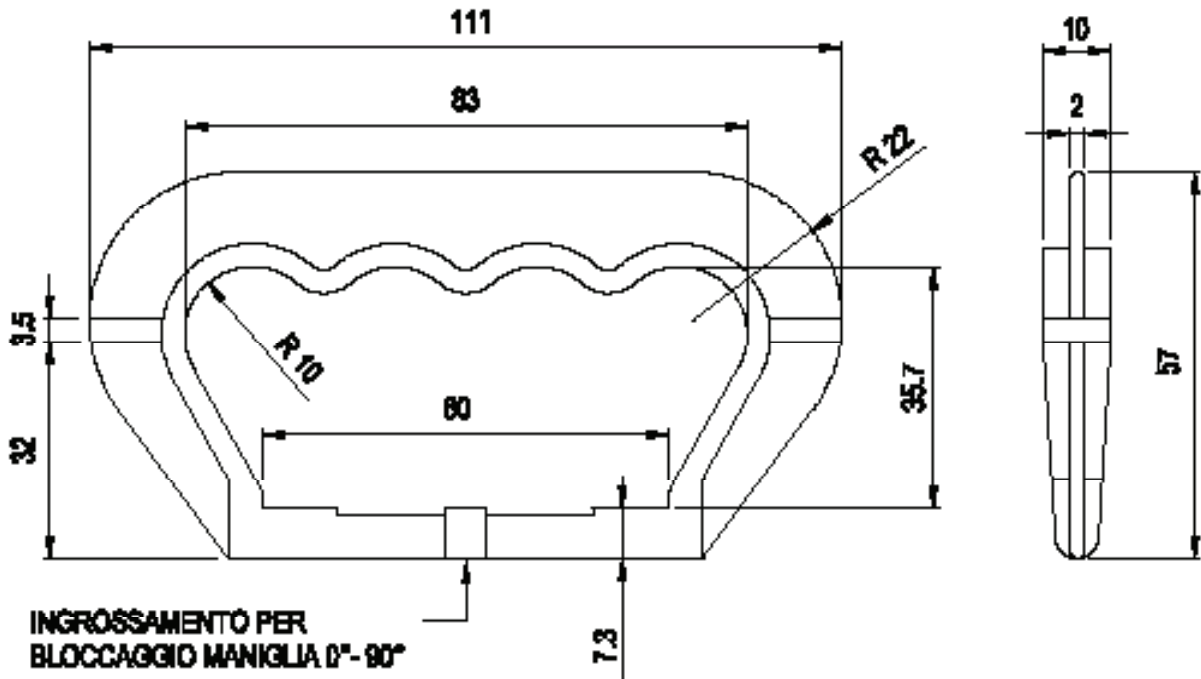
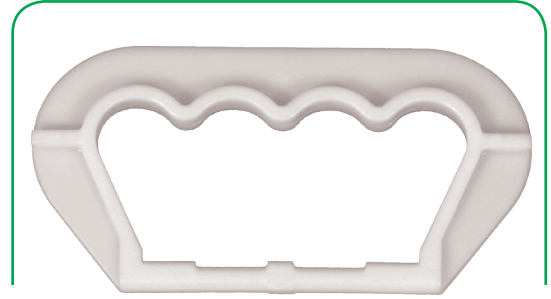


cod.art. 00.PA66.EUR

MANIGLIA PLASTIC HANDLE

Maniglia in plastica



RESISTENZA ALLA ROTTURA >120kg
TEMPERATURA >200°C

**-RIF. CONTROLLI DIVERSI
PROVA DI RESISTENZA A
TRAZIONE.
DINAMOMETRO 0061
IST-34 USO E VERIFICA.**

**-N.B.
LE QUOTE SENZA TOLLERANZA SONO RISERVATE
A TEC. PER COSTRUZIONE E MANUTENZIONE
ATTREZZATURE**

Materiale:

PA66 - Colore NEUTRO
Disponibili altri colori su richiesta