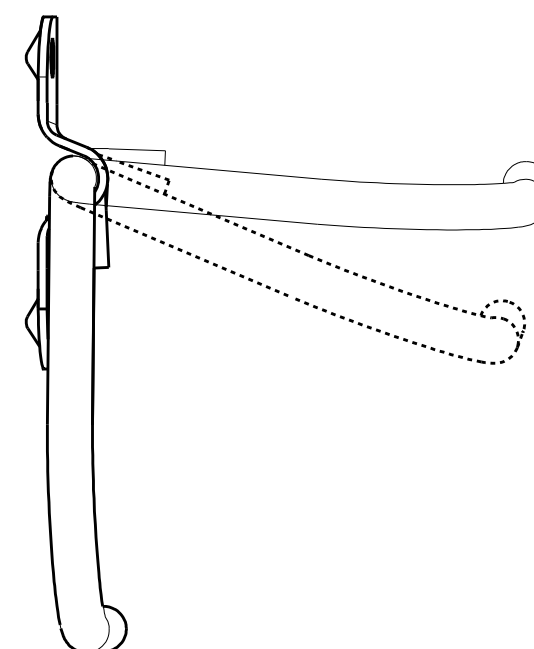
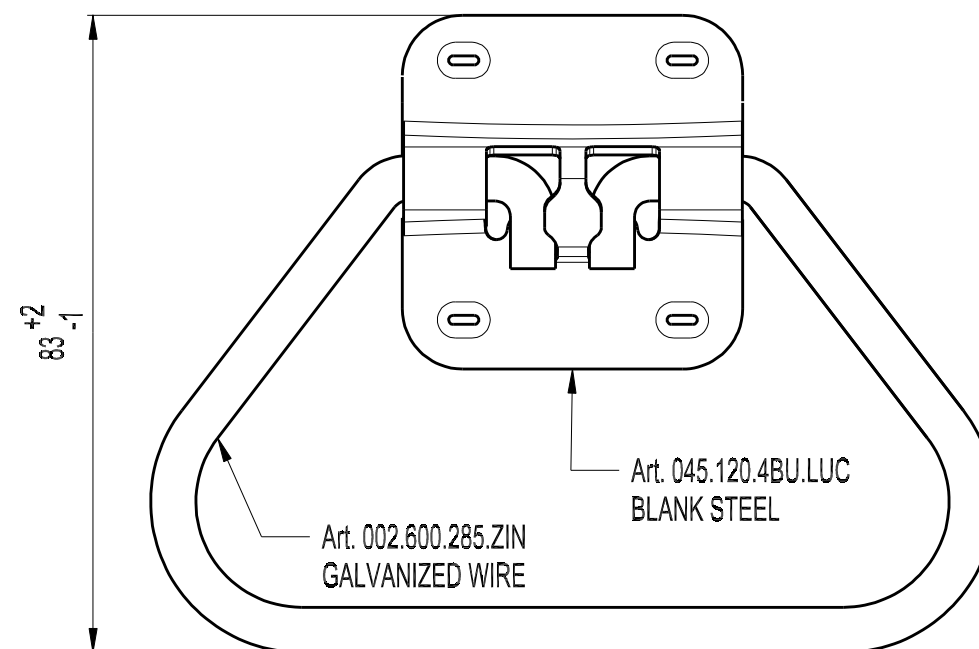
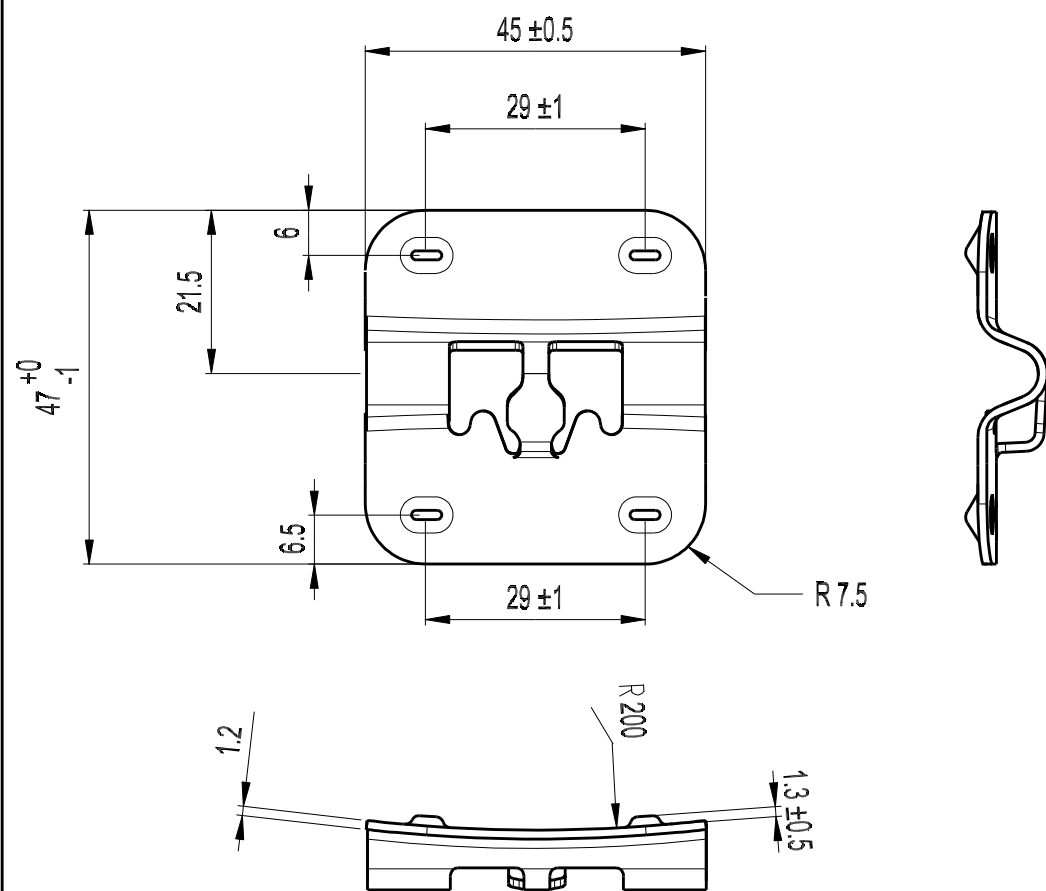
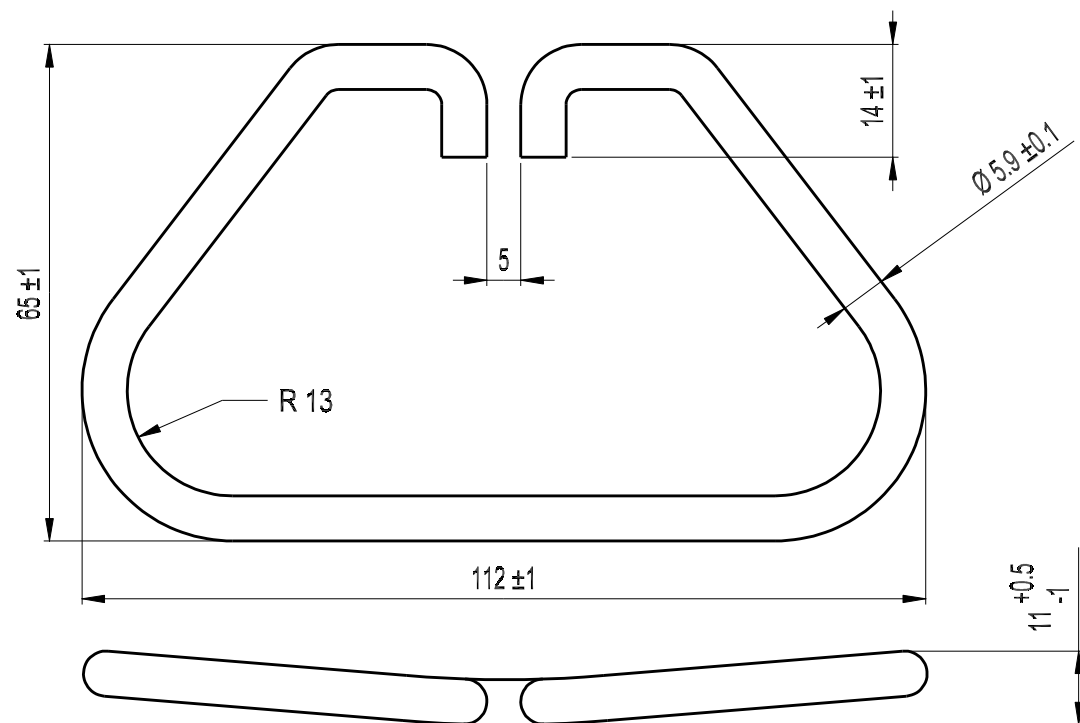


CUSTOMER ITEM CODE
4007-50



OFFNUNGSKRAFT DES BUGLES 10-20 N



DIME DI CONTROLLO		CONTROLLI DIVERSI
DPBOOS000	MSSET0456N	-ASSETTO STABILE
DFBSET045	MSSET0451N-1	MANIGLIA CAVALLOTTO
DPVSE045	MSSET0451N-2	-PLANARITA' SET
DVSSSET045	MSSET0451N-3	
DCCSET045	MSSET04510N	
MSSET04520N	MSSET0455N	

PUNTI CRITICI DEL PRODOTTO
ECESSIVA UNTUOSITA' DELLA MANIGLIA
E DEL CAVALLOTTO

REVISIONE N°	DESCRIZIONE REVISIONE DISEGNO	DATA	FIRMA
1	AGGIUNTO DIME CONTROLLO	01/09/2009	Zitti
2	CAMBIATO DIMA CONTROLLO DACSET045 CON DVSSSET045	03/09/2009	Zitti

FEMM Packaging accessories producers Via don P. Borghi, 1 - CAVRIAGO RE (Italy)	CODICE ARTICOLO S02.045.4BU.Z+L	DESCRIZIONE SET MANIGLIA ZINCATA SAGOMATA CON CAVALLOTTO 4 BUGNE A SCATTO NERO
	CODICE MATERIA PRIMA -	MATERIALE 002.600.285.ZIN + 045.120.4BU.LUC
DISEGNATO DA: ZANETTI M.	TOLL. GEN. -	CODICE STAMPO-ATTREZZ. 003+002+(A1+B45)
	APPROVATO TEC.	FIRMA RAQ.
		LAVORAZIONI/TRATTAMENTI ASSEMBLAGGIO MANIGLIA + CAVALLOTTO
		FORMATO A 3
		N. DISEGNO
DATA ESECUZIONE 31/01/2006	REVISIONE N. 2	DEL 03/09/2009
		SCALA 1=1
		FOGLIO 1/1
		NOME FILE S02.045.4BU.Z+L(rev2)

