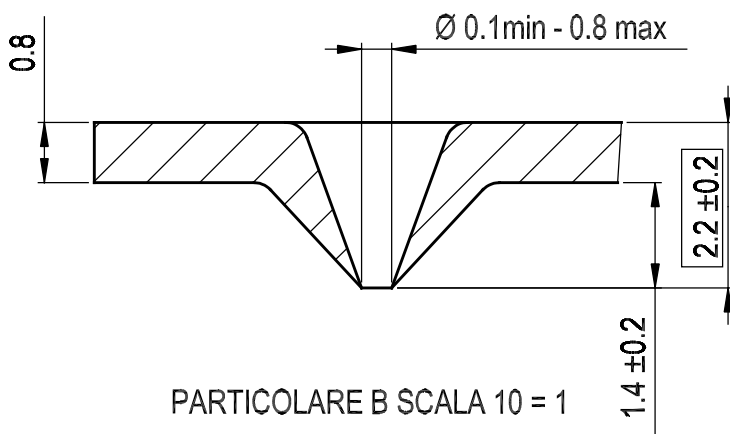
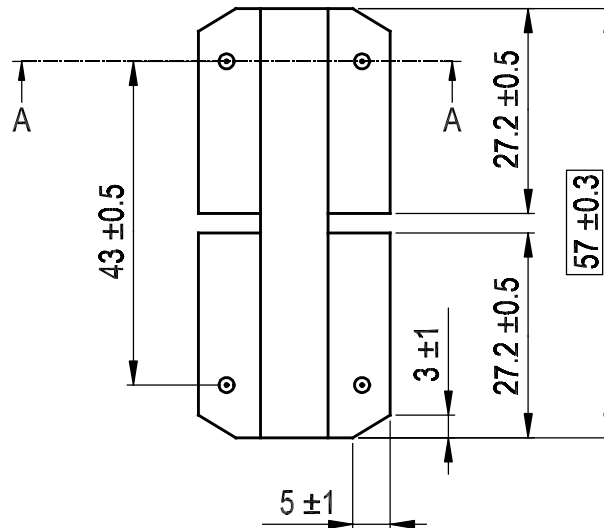


SECTION A-A



PARTICOLARE B SCALA 10 = 1

DIME DI CONTROLLO
DVF000080

CONTROLLI DIVERSI
E' TOLLERATA UNA
LEGGERA UNTUOSITA'
MATERIA PRIMA

REVISIONE N°	DESCRIZIONE REVISIONE DISEGNO	DATA	FIRMA	PUNTI CRITICI DEL PRODOTTO
1	MODIFICATO CODICE ARTICOLO E MATERIA PRIMA	16/08/2004	<i>Zanetti</i>	-BUONA FORMATURA E AGGRESSIVITA' DELLE PUNTE DI SALDATURA -FORMATURA DEL CAVALLOTTO ALLE ESTREMITA' (SCHIACCIATURE)

FEMM

Packaging accessories producers

Via don P. Borghi, 1 - CAVRIAGO RE (Italy)

CODICE ARTICOLO
057.080.4PT.LZS

CODICE MATERIA PRIMA
LZS.080.L33.P01

CODICE STAMPO-ATTREZZ.
057

DESCRIZIONE

CAVALLOTTO mm57 ZINCATO PER MANIGLIA IN PLASTICA (4 PUNTE DI SALDATURA)

MATERIALE

LAMIERA ZINCATA SKINPASSATA mm0.80-P01

LAVORAZIONI/TRATTAMENTI

FORMATO
A4

SCALA
1=1

N. DISEGNO

FOGLIO
1/1

NOME FILE
057.080.4PT.LZS(rev 1)

DISEGNATO DA:
ZANETTI M.

TOLL. GEN.

APPROVATO TEC.

FIRMA RAQ.

DATA ESECUZIONE
08/06/1999

REVISIONE N. 1

DEL 16/08/2004

