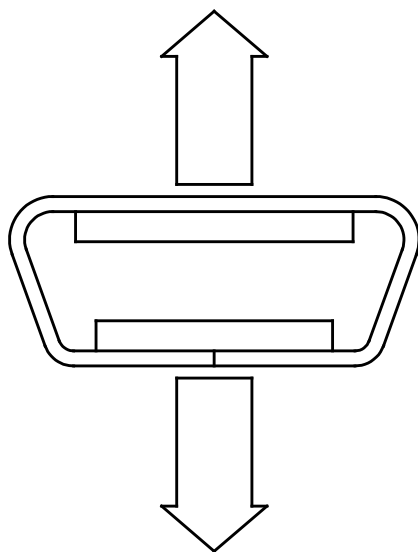


TOLLERANZA SULLA PLANARITA' 4.4 ^{+0.4}



PROVA DI TENUTA (A CAMPIONE)
FORZA DI TRAZIONE DI MINIMO 100 Kg
(RIF. CONTROLLI DIVERSI)

DIME DI CONTROLLO DPB00S480 DFB041440	CONTROLLI DIVERSI CONTR. DELLA SALDATURA CON APPARECC. MATR.0009 ISTRUZIONE DI VERIFICA ED USO IST-05
--	--

REVISIONE N°	DESCRIZIONE REVISIONE DISEGNO	DATA	FIRMA
2	AGGIUNTO DIMA FORMA, CAMBIATO STRUMENTO DI PROVA A TRAZIONE da matr. 0010 a matr. 0009	18/09/2003	<i>Zanetti</i>
3	SOSTITUITO MATERIA PRIMA DA ZUN/COT/440 A ZIN/CRU/440	03/02/2004	<i>Zanetti</i>

ALLINEAMENTO DELLE ESTREMITA'
SALDATURA IN POSIZIONE CORRETTA

FEMM Packaging accessories producers Via don P. Borghi,1 - CAVRIAGO RE (Italy)		CODICE ARTICOLO 041.440.212.ZIN	DESCRIZIONE MANIGLIA TRAPEZOIDALE SALDATA ZINCATA			
		CODICE MATERIA PRIMA ZIN.CRU.440	MATERIALE FILO ZINCATO CRUDO DIAM. 4.4			
DISEGNATO DA: ZANETTI M.	TOLL. GEN.	CODICE STAMPO-ATTREZZ. 041	LAVORAZIONI/TRATTAMENTI			
	APPROVATO TEC.	FIRMA RAQ.	FORMATO A4	N. DISEGNO		
DATA ESECUZIONE 05/08/1996	REVISIONE N. 3	DEL 03/02/2004	SCALA 1=1	FOGLIO 1/1	NOME FILE 041.440.212.ZIN(rev.3)	