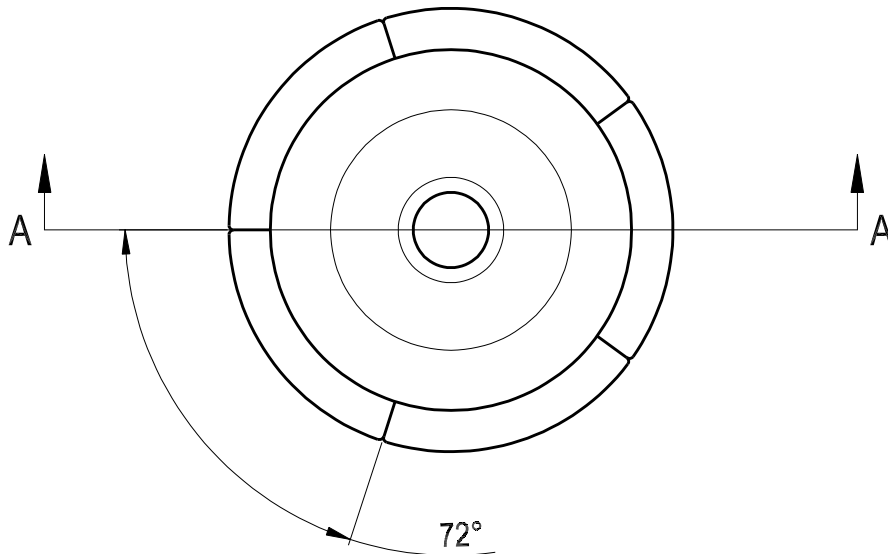


SEZIONE A-A

RIFILO DI TRANCIATURA



DIME DI CONTROLLO DXE024STD	CONTROLLI DIVERSI
--------------------------------	-------------------

REV. N°	DESCRIZIONE REVISIONE DISEGNO	DATA	FIRMA

PUNTI CRITICI DEL PRODOTTO
 FORMATURA E CHIUSURA DELLE PUNTE
 ATTACCATURA DEL RIFILO DI TRANCIATURA

FEMM Packaging accessories producers Via don P. Borghi, 1 - CAVRIAGO RE (Italy)		CODICE ARTICOLO 024.036.039.STD	DESCRIZIONE BORCHIA MM 24 STANDARD		
		CODICE MATERIA PRIMA BSE.036.L42.T55	MATERIALE B.S.E. ST E2.8/2.8 TS260 - MM. 0.36X42		
DISEGNATO DA: ZANETTI M.	TOLL. GEN.	CODICE STAMPO-ATTREZZ. 024.033.039.STD	LAVORAZIONI/TRATTAMENTI		
	APPROVATO TEC.	FIRMA RAQ.	FORMATO A4	N. DISEGNO	
DATA ESECUZIONE 06/11/2001	REVISIONE N. 0	DEL 06/11/2001	SCALA 2:1	FOGLIO 1/1	