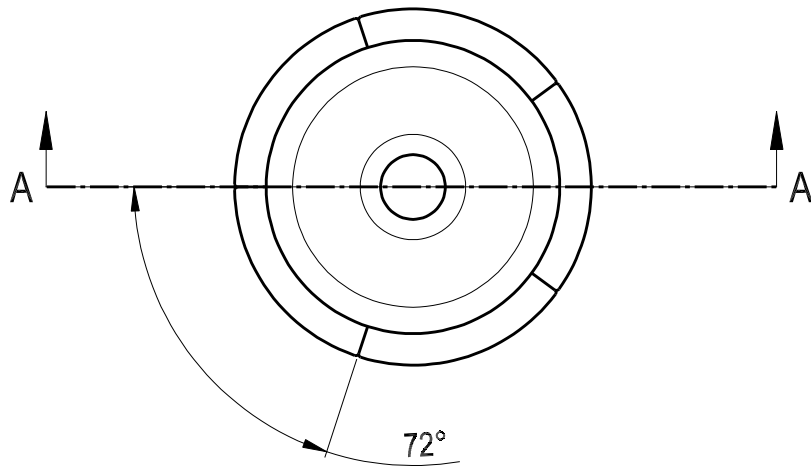


SEZIONE A-A



DIME DI CONTROLLO DXE019LARE	CONTROLLI DIVERSI
---------------------------------	-------------------

REV. N°	DESCRIZIONE REVISIONE DISEGNO	DATA	FIRMA	PUNTI CRITICI DEL PRODOTTO FORMATURA, PROFILO E CHIUSURA DELLE PUNTE DI SALDATURA DISTACCO DEL RIFILO DI TRANCIATURA

FEMM Packaging accessories producers Via don P. Borghi,1 - CAVRIAGO RE (Italy)		CODICE ARTICOLO 019.029.LAR.EST	DESCRIZIONE BORCHIA MM 19 LARSEN		
DISEGNATO DA: ZANETTI M.		CODICE MATERIA PRIMA BSE.029.L63.T55	MATERIALE B.S.E. ST E2.8/2.8 TS260 - MM. 0.29X63		
TOLL. GEN.		CODICE STAMPO-ATTREZZ. 019.029.LAR.EST.SD	LAVORAZIONI/TRATTAMENTI		
APPROVATO TEC.		FIRMA RAQ.	FORMATO A4	N. DISEGNO	
DATA ESECUZIONE 08/06/1994	REVISIONE N. 0	DEL 31/03/1997	SCALA 2:1	FOGLIO 1/1	