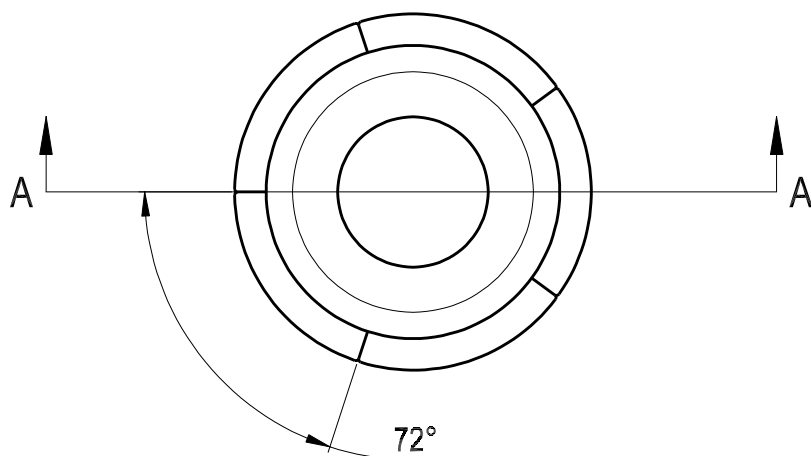


SEZIONE A-A



DIME DI CONTROLLO DXE019F10	CONTROLLI DIVERSI
--------------------------------	-------------------

REV. N°	DESCRIZIONE REVISIONE DISEGNO	DATA	FIRMA	PUNTI CRITICI DEL PRODOTTO FORMATURA, PROFILO E CHIUSURA DELLE PUNTE DI SALDATURA DISTACCO DEL RIFILO DI TRANCIATURA

<b>FEMM</b> Packaging accessories producers Via don P. Borghi,1 - CAVRIAGO RE (Italy)	<b>CODICE ARTICOLO</b> 019.029.032.F10		<b>DESCRIZIONE</b> BORCHIA MM 19 FORO DIAM. 10		
	<b>CODICE MATERIA PRIMA</b> BSE.029.L34.T55		<b>MATERIALE</b> B.S.E. ST E2.8/2.8 TS260 - MM. 0.29X34		
<b>DISEGNATO DA:</b> ZANETTI M.	<b>TOLL. GEN.</b>	<b>CODICE STAMPO-ATTREZZ.</b> 019.029.032.F10	<b>LAVORAZIONI/TRATTAMENTI</b>		
<b>APPROVATO TEC.</b>	<b>FIRMA RAQ.</b>	<b>FORMATO</b> A4	<b>N. DISEGNO</b>		
<b>DATA ESECUZIONE</b> 31/07/1995	<b>REVISIONE N. 0</b>	<b>DEL</b> 31/03/1997	<b>SCALA</b> 2:1	<b>FOGLIO</b> 1/1	<b>NOME FILE</b> 019.029.032.F10(rev0)