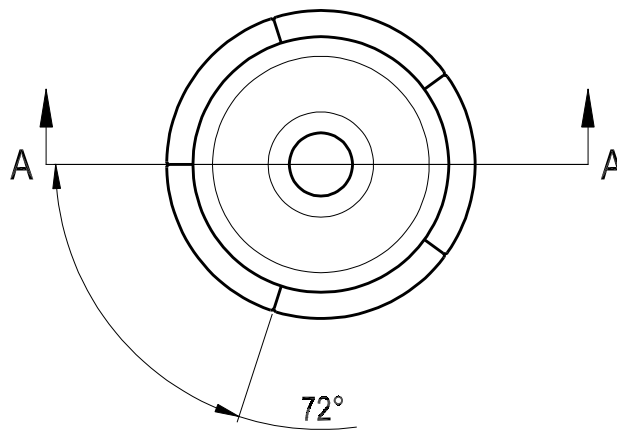


SEZIONE A-A



DIME DI CONTROLLO DXE017LAR	CONTROLLI DIVERSI
--------------------------------	-------------------

REV. N°	DESCRIZIONE REVISIONE DISEGNO	DATA	FIRMA

PUNTI CRITICI DEL PRODOTTO
 FORMATURA, PROFILO E CHIUSURA
 DELLE PUNTE DI SALDATURA

FEMM Packaging accessories producers Via don P. Borghi,1 - CAVRIAGO RE (Italy)		CODICE ARTICOLO 017.029.030.LAR	DESCRIZIONE BORCHIA MM. 17 LARSEN		
DISEGNATO DA: ZANETTI M.		CODICE MATERIA PRIMA BSE.029.L32.T55	MATERIALE B.S.E. ST E2.8/2.8 TS260 - MM. 0.29X32		
TOLL. GEN.		CODICE STAMPO-ATTREZZ. 017.029.030.LAR	LAVORAZIONI/TRATTAMENTI		
APPROVATO TEC.		FIRMA RAQ.	FORMATO A4	N. DISEGNO	
DATA ESECUZIONE 16/07/1996	REVISIONE N. 0	DEL 31/03/1997	SCALA 2=1	FOGLIO 1/1	