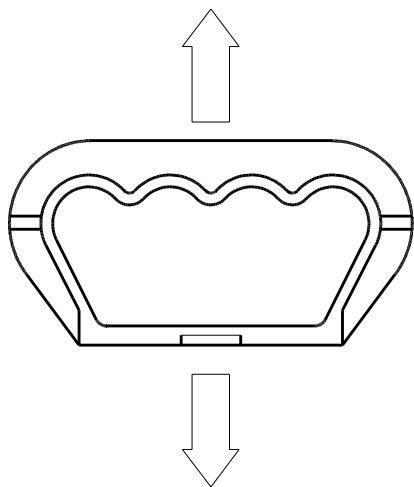


-TOLLERANZA SULLA PLANARITA' 9.5⁺ 0.6



-RESISTENZA ALLA ROTTURA 80Kg

-RIF. CONTROLLI DIVERSI
PROVA DI RESISTENZA A TRAZIONE.
DINAMOMETRO 0061
IST-34 USO E VERIFICA

-N.B.
LE QUOTE SENZA TOLLERANZA SONO RISERVATE A TEC. PER COSTRUZIONE E MANUTENZIONE ATTREZZATURE

DIME DI CONTROLLO DFB000NEW DPB0S1010	CONTROLLI DIVERSI -RESISTENZA A TRAZIONE DINAMOMETRO 0061 IST-34 USO E VERIFICA
--	---

PUNTI CRITICI DEL PRODOTTO
-PLANARITA' DELLA MANIGLIA
-DEFORMAZIONI CAUSATE DAL RAFFREDDAMENTO DEL PEZZO IN LAVORAZIONE
-BAVE

REVISIONE N°	DESCRIZIONE REVISIONE DISEGNO	DATA	FIRMA
1	MODIF. COD. ART.000.PEH.NER.NEW + AGGIUNTO STRUM. DI CONTROLLO	13/01/2006	Zanetti

FEMM Packaging accessories producers Via don P. Borghi,1 - CAVRIAGO RE (Italy)		CODICE ARTICOLO 000.PEH.NEW.NER	DESCRIZIONE MANIGLIA IN PLASTICA NERA		
		CODICE MATERIA PRIMA PE HD	MATERIALE POLIETILENE ALTA DENSITA' + MASTER NERO		
DISEGNATO DA: ZANETTI M.	TOLL. GEN.	CODICE STAMPO-ATTREZZ.	LAVORAZIONI/TRATTAMENTI		
	APPROVATO TEC.	FIRMA RAQ.	FORMATO A4	N. DISEGNO	
DATA ESECUZIONE 12/11/2001	REVISIONE N. 1	DEL 13/01/2006	SCALA 1=1	FOGLIO 1/1	NOME FILE 000.PEH.NEW.NER(rev.1)