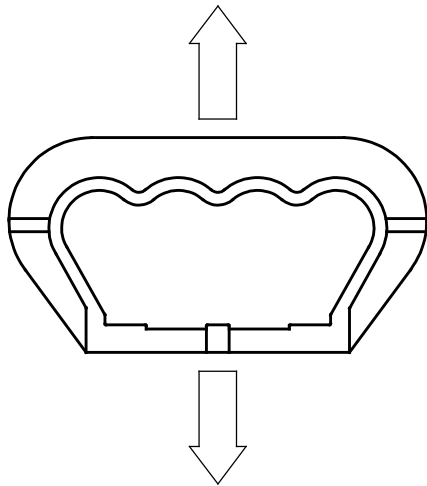


-TOLLERANZA SULLA PLANARITA' 10^{+0.6}



-RESISTENZA ALLA ROTTURA 100Kg

-RIF. CONTROLLI DIVERSI
PROVA DI RESISTENZA A TRAZIONE.
DINAMOMETRO 0061
IST-34 USO E VERIFICA

-N.B.
LE QUOTE SENZA TOLLERANZA SONO RISERVATE
A TEC. PER COSTRUZIONE E MANUTENZIONE
ATTREZZATURE

DIME DI CONTROLLO DFB000EUR DPB0S1060	CONTROLLI DIVERSI -ALLOGGIAMENTO LIBERO SU CAVA LOTTO 057 -RESISTENZA A TRAZIONE DINAMOMETRO 0061 IST-34 USO E VERIFICA
--	---

PUNTI CRITICI DEL PRODOTTO -PLANARITA' DELLA MANIGLIA -DEFORMAZIONI CAUSATE DAL RAFFREDDAMENTO DEL PEZZO IN LAVORAZIONE -BAVE

REVISIONE N°	DESCRIZIONE REVISIONE DISEGNO	DATA	FIRMA
1	MODIFICATO QUOTE + AGGIUNTO DIME CONTROLLO	31/09/1999	Zanetti
2	MODIF. COD. ART.000.PLA.NER.EUR + AGGIUNTO STRUM. DI CONTROLLO	12/01/2006	Zanetti

FEMM Packaging accessories producers Via don P. Borghi,1 - CAVRIAGO RE (Italy)		CODICE ARTICOLO 000.PEH.EUR.NER	DESCRIZIONE MANIGLIA IN PLASTICA NERA		
		CODICE MATERIA PRIMA PE HD	MATERIALE POLIETILENE ALTA DENSITA' + MASTER NERO		
DISEGNATO DA: ZANETTI M.	TOLL. GEN.	CODICE STAMPO-ATTREZZ.	LAVORAZIONI/TRATTAMENTI		
	APPROVATO TEC.	FIRMA RAQ.	FORMATO A4	N. DISEGNO	
DATA ESECUZIONE 31/07/1995	REVISIONE N. 2	DEL 12/01/2006	SCALA 1=1	FOGLIO 1/1	
			NOME FILE 000.PEH.EUR.NER(rev.2)		